

Made in
Germany

Akku-Schiebermaschine DA1-S

für Drehschieber-Ventile und sonstige Armaturen



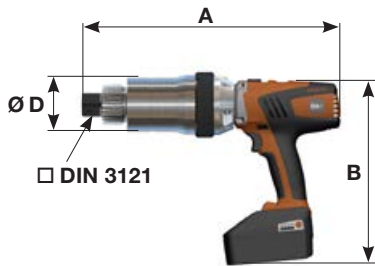
**Umfangreiches
Zubehör vorhanden!**

PLARAD[®]
Torque & Tension Systems



DA1-S

Artikelnummer	Typ	Drehmomentbereich (Nm)	Ø D (mm)	A (mm)	B (mm)	Abtrieb □	Gewicht (kg)
G19-013-0-05191	DA1-S	bis 1.300	93	363	245	1"	6,2



Inklusive Schnell-Ladegerät.



Inklusive zwei 4,0 Ah Li-Ionen Akkus.



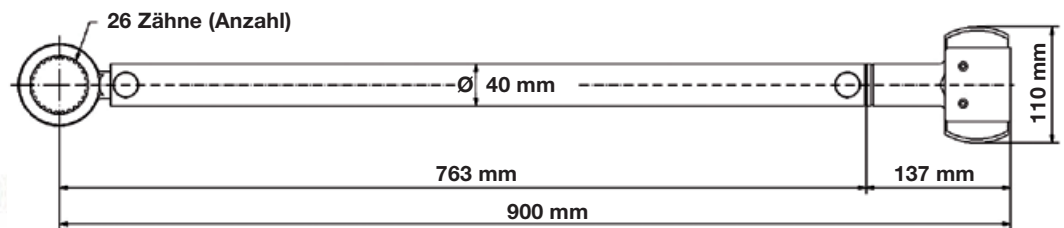
Inklusive Transportkoffer.

Zubehör

Reaktionsarm/Gegenhalter mit Schrauberaufnahme und optionalem Gummipuffer

Ideal zum Abstützen an Fahrzeugen, Fliesen, beschichteten Behältern und empfindlichen Oberflächen.

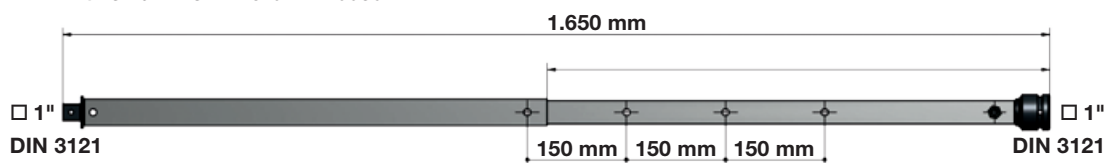
Artikelnummern: F17-006-3-03302 Abstützring mit Aufnahmebolzen
 B19-011-1-00501 Abstützung mit Gegenhalter
 B19-011-1-00601 Abstützkopf mit Gummipuffer
 B19-011-1-00101 Abstützung komplett



Verlängerung ausziehbar

Aus Edelstahl bis max 1.650 mm Arbeitslänge und 1" Aufnahme bzw. Abgang, für ergonomisches Arbeiten in aufrechter Position.

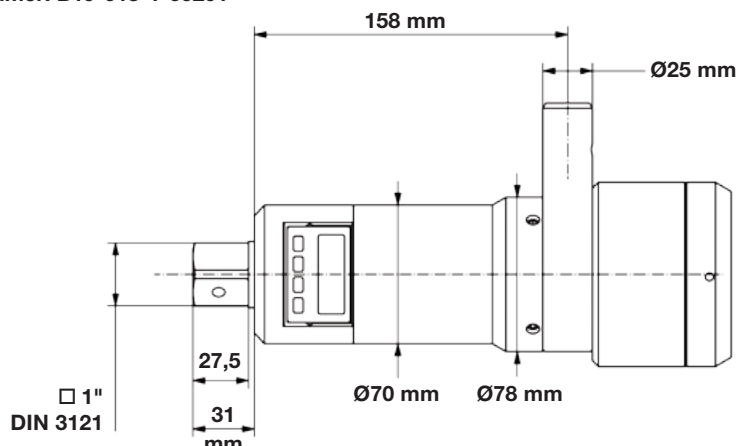
Artikelnummer: B19-011-1-00301



Umdrehungszähler mit digitaler Anzeige

Hilft beim Öffnen und Schließen von Schiebern durch Anzeige der durchgeführten Umdrehungen direkt am Schrauber.

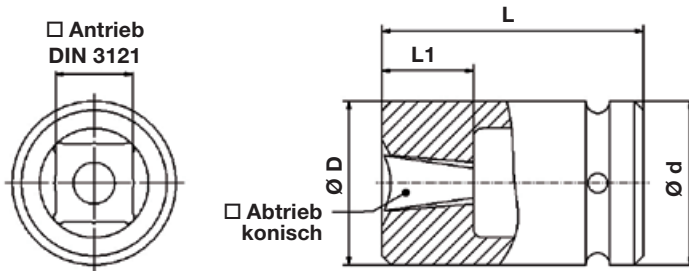
Artikelnummer: B19-013-1-00201



Vierkantschoner konisch in verschiedenen Größen

Optimale Passform des Schoners aus hochwertigem Werkzeugstahl verhindert Überspringen und vorschnellen Verschleiß.

Artikelnummer	Typ	L (mm)	L1 (mm)	Ø d (mm)	Ø D (mm)	Antrieb □	Abtrieb □
F97-025-7-01902	Vierkantschoner SW 19 konisch	86	30	54	54	1"	19 mm
F97-025-7-02202	Vierkantschoner SW 22 konisch	86	30	54	54	1"	22 mm
F97-025-7-03202	Vierkantschoner SW 32 konisch	86	50	54	54	1"	32 mm



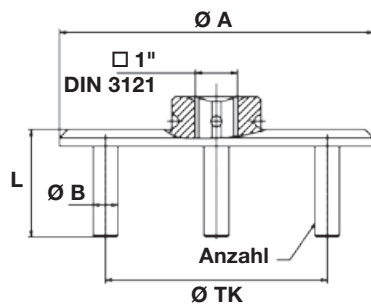
Schieberplatten-Aufnahmeflansch für Handräder (3 oder 5 Mitnehmer)

Perfekt für direktes Aufsetzen des Schieberschraubers auf die Handräder.

Artikelnummer	Typ	Ø A (mm)	Ø TK (mm)	Ø B (mm)	Anzahl	L (mm)	Antrieb □
B97-025-2-00302	Aufnahmeflansch 1" 3 Mitnehmer	190	155	15	5x72°	65	1"
B97-025-2-00502	Aufnahmeflansch 1" 5 Mitnehmer	190	155	15	3x120°	65	1"



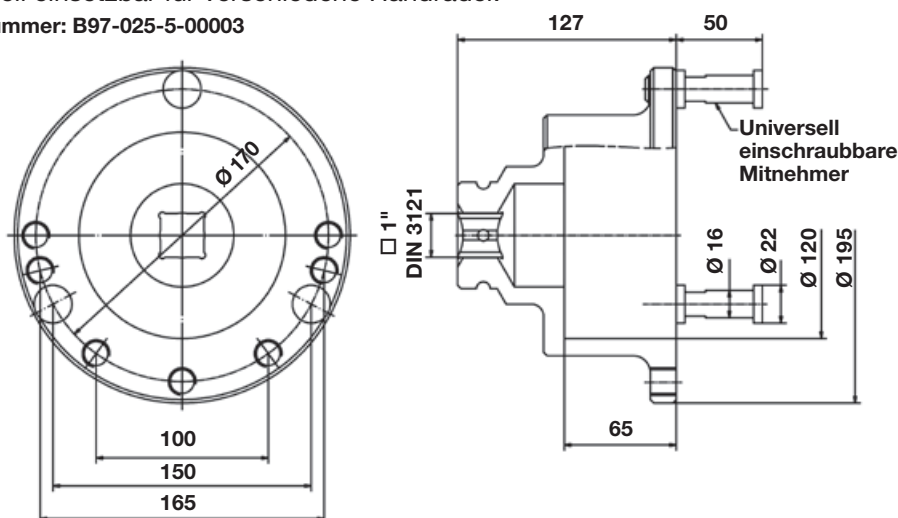
Aufnahmeflansch mit 3 Mitnehmern

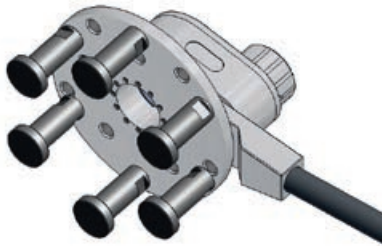


Schieberruss für Handräder

Universell einsetzbar für verschiedene Handräder.

Artikelnummer: B97-025-5-00003

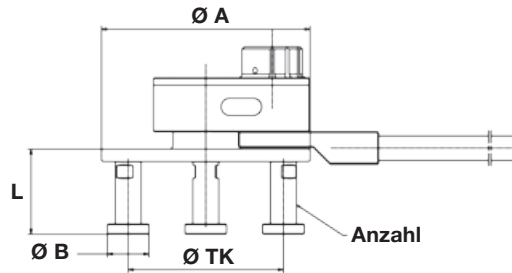




Seitentrieb STX 22-02 TL-S-Schieber komplett

Für Schieber mit außenliegender Spindel können Krallen individuell an verschiedene Durchmesser und Ausführungen angepasst werden – einfach Nocke in vorgesehene Gewinde einschrauben.

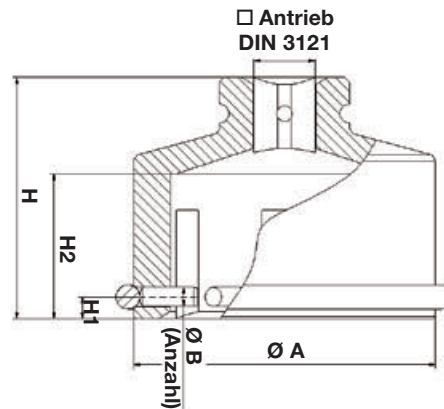
Artikelnummer	Typ	Ø A (mm)	Ø TK (mm)	Ø B (mm)	Anzahl	L (mm)
G10-022-0-00506	Seitentrieb STX 22-02 TL-S-Schieber komplett	255	219	50,8	6x60°	104



Aufsatz für Überflurhydranten

Z.B. Einsatz mit Sechskant-Nuss SW 70 mm oder Spezial-Nuss für Ringlochaufnahme.

Artikelnummer	Typ	Ø A (mm)	Ø B (mm)	Anzahl	H (mm)	H1 (mm)	H2 (mm)	Antrieb □
B97-025-1-09010	Ringlochnuss	125	8	6	100	9	60	1"



... eine erfolgreiche Verbindung!

Maschinenfabrik Wagner GmbH & Co. KG
 Birrenbachshöhe · 53804 Much · Germany

Tel. national: (02245) 62-0
Fax national: (02245) 62-66
Phone international: +49 (0)2245 62-10
Fax international: +49 (0)2245 62-22

info@plarad.com · www.plarad.com

Nachdruck und Kopie, auch auszugsweise, nur mit vorheriger schriftlicher Genehmigung. Änderungen vorbehalten. Für Druck- und Informationsfehler übernehmen wir keine Verantwortung.
 Stand: 2015/04/30 · EK 10387 - 210 DE