

Made in
Germany

Tensionneur PSD, à deux niveaux



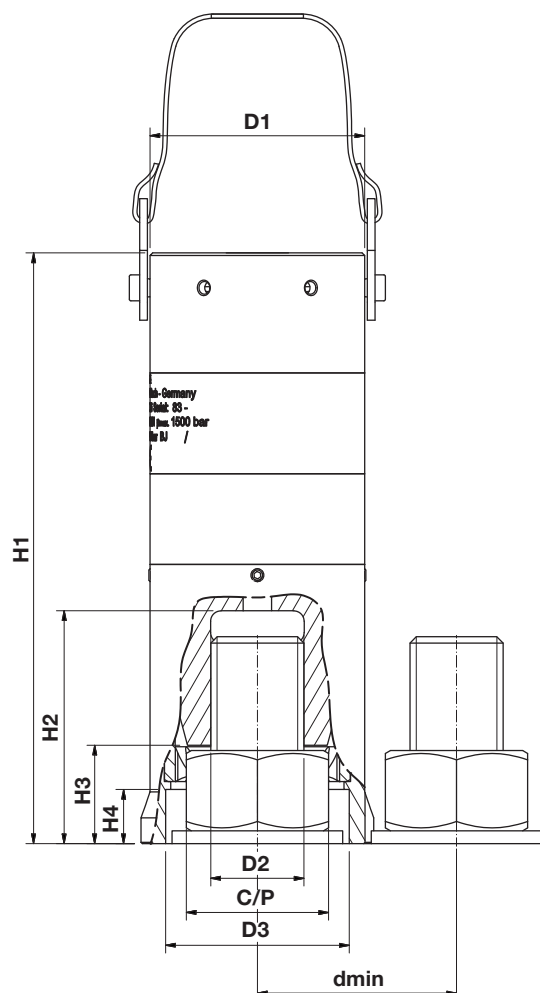
Données techniques,
métrique

PLARAD[®]
Torque & Tension Systems



Tensionneur PSD, à deux niveaux

Pression de service maximale 1.500 bar



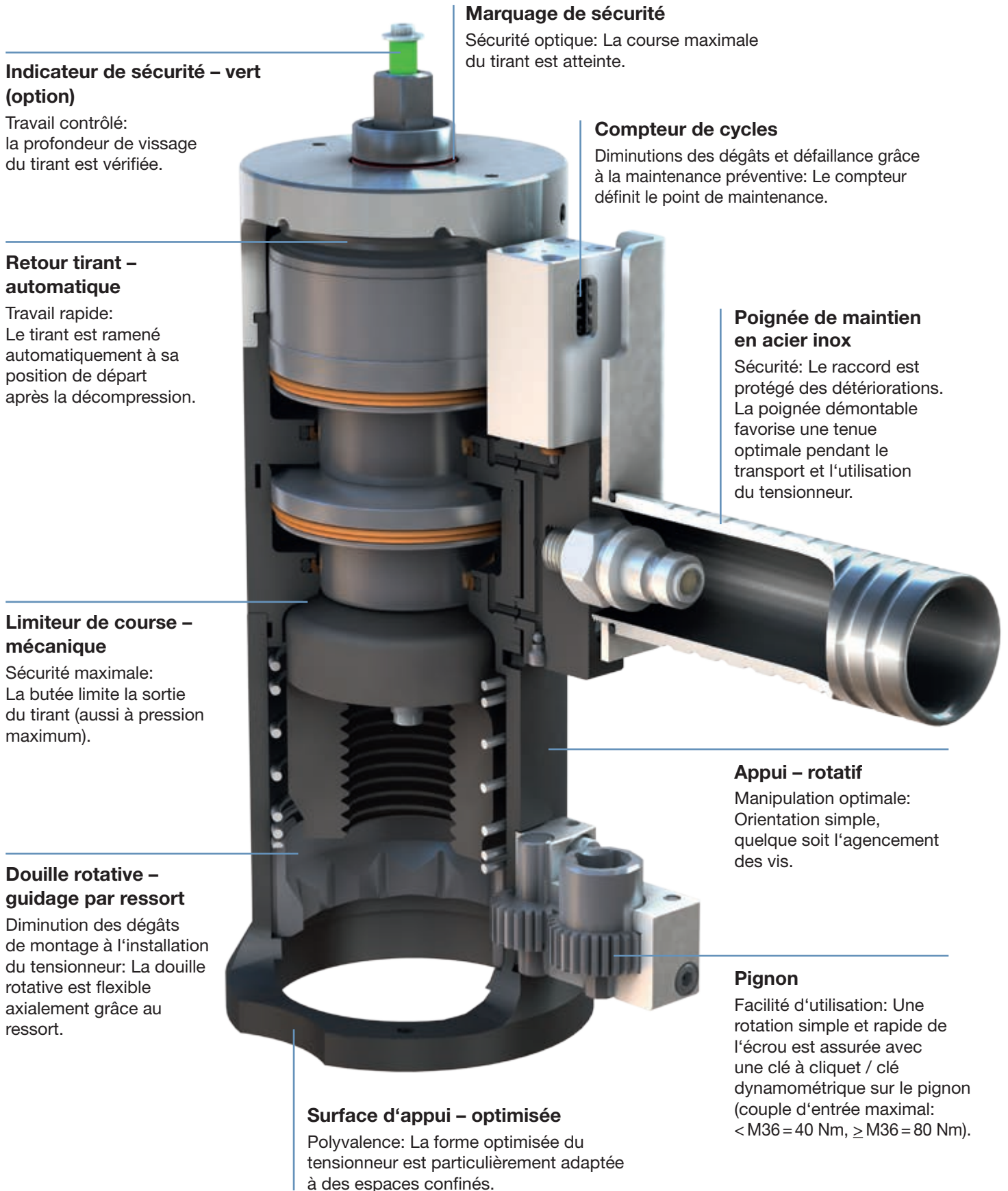
Le tensionneur hydraulique à deux niveaux permet le montage / démontage sans frottement de liaisons vissées sans efforts de torsion dans les vis. La force de précontrainte est réglable précisément.

Les tensionneurs PLARAD sont disponibles dans plusieurs dimensions que vous trouverez dans le tableau. Ces dimensions et d'autres peuvent être également adaptées à vos cas de serrage spécifiques. Les tensionneurs PLARAD sont disponibles en un ou plusieurs niveaux.

| Groupe | Numéro d'article | D1 Ø (mm) | D2 Ø (mm) | Force maximale (kN) | H1 (mm) | Course (mm) | H2 (mm) | C/P (mm) | dmin (mm) | D3 (mm) | H3 (mm) | H4 (mm) |
|-------------|------------------|-----------------|-----------------|---------------------------|------------|----------------|------------|-------------|--------------|------------|------------|------------|
| PSD 30-471 | G45-030-0-30101 | 71 | M30 | 471 | 196 | 8 | 70 | 46 | 66 | 62 | 31 | 8 |
| PSD 33-581 | G45-033-0-30101 | 79 | M33 | 581 | 215 | 10 | 84 | 50 | 71 | 65 | 34 | 16 |
| PSD 36-678 | G45-036-0-30101 | 83 | M36 | 678 | 228 | 10 | 90 | 55 | 77 | 71 | 38 | 21 |
| PSD 39-808 | G45-039-0-30101 | 92 | M39 | 808 | 250 | 10 | 96 | 60 | 86 | 80 | 40 | 15 |
| PSD 42-937 | G45-042-0-30101 | 98 | M42 | 937 | 263 | 10 | 100 | 65 | 90 | 82 | 43 | 15 |
| PSD 45-1089 | G45-045-0-30101 | 106 | M45 | 1089 | 256 | 10 | 103 | 70 | 98 | 91 | 46 | 18 |
| PSD 48-1278 | G45-048-0-30101 | 112 | M48 | 1278 | 269 | 10 | 108 | 75 | 104 | 96 | 48 | 20 |
| PSD 56-1695 | G45-056-0-30101 | 130 | M56 | 1695 | 300 | 10 | 126 | 85 | 119 | 108 | 56 | 25 |
| PSD 64-2233 | G45-064-0-30101 | 146 | M64 | 2233 | 350 | 10 | 157 | 95 | 131 | 125 | 63 | 32 |

Autres tailles et dimensions sur demande.

Avantage et utilisation des tensionneurs Plarad



Indicateur de sécurité – vert (option)

Travail contrôlé: la profondeur de vissage du tirant est vérifiée.

Marquage de sécurité

Sécurité optique: La course maximale du tirant est atteinte.

Retour tirant – automatique

Travail rapide: Le tirant est ramené automatiquement à sa position de départ après la décompression.

Compteur de cycles

Diminutions des dégâts et défaillance grâce à la maintenance préventive: Le compteur définit le point de maintenance.

Poignée de maintien en acier inox

Sécurité: Le raccord est protégé des détériorations. La poignée démontable favorise une tenue optimale pendant le transport et l'utilisation du tensionneur.

Limiteur de course – mécanique

Sécurité maximale: La butée limite la sortie du tirant (aussi à pression maximum).

Appui – rotatif

Manipulation optimale: Orientation simple, quelque soit l'agencement des vis.

Douille rotative – guidage par ressort

Diminution des dégâts de montage à l'installation du tensionneur: La douille rotative est flexible axialement grâce au ressort.

Pignon

Facilité d'utilisation: Une rotation simple et rapide de l'écrou est assurée avec une clé à cliquet / clé dynamométrique sur le pignon (couple d'entrée maximal: < M36 = 40 Nm, ≥ M36 = 80 Nm).

Surface d'appui – optimisée

Polyvalence: La forme optimisée du tensionneur est particulièrement adaptée à des espaces confinés.

Accessoires optionnels



Indication de la profondeur de vissage

→ Sécurité grâce à un indicateur visuel



Entretroises

→ Ajustable à plusieurs cas de serrage



Raccord pivotant

→ Maniement simplifié



Pour tous les tensionneurs nous proposons également des groupes hydrauliques électriques ou pneumatiques (complètement automatique avec ou sans documentation des serrages) et des pompes hydrauliques manuelles.



... a successful connection!

Maschinenfabrik Wagner GmbH & Co. KG
Birrenbachshöhe · 53804 Much · Germany

Tel. national: (02245) 62-0
Fax national: (02245) 62-66
Tel. international: +49 (0)2245 62-10
Fax international: +49 (0)2245 62-22

info@plarad.de · www.plarad.de

Réimpression ou copie, en tout ou en partie, seulement avec autorisation écrite préalable. Sous réserve de modifications. Nous déclinons toute responsabilité pour les erreurs d'impression et d'information.
Edition: 2015/08/24 · EK 10387 - 214 DE