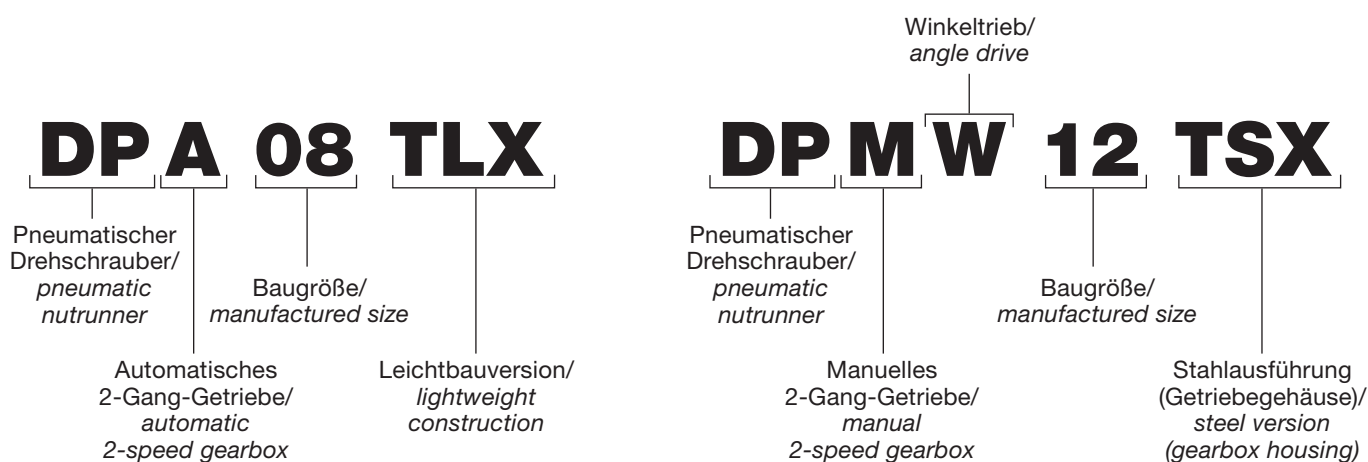
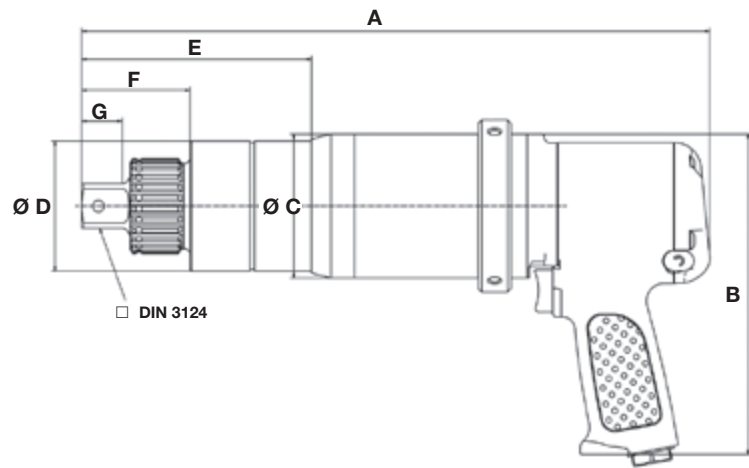


Pneumatische / *pneumatical*

Drehschrauber DPA/DPM

Nutrunner DPA/DPM





Maße (inch) dimensions (inch)

Typ/Type	A	B	C	D	E	F	G	■ inch
DPA 08 TLX/TSX	13.2	7.5	3.2	2.9	4.9	2.3	1.0	3/4
DPA 12 TLX/TSX	13.4	7.5	3.2	2.9	5.1	2.4	1.1	1
DPA 17 TLX/TSX	13.7	7.5	3.2	3.7	5.5	2.4	1.1	1
DPA 28 TLX/TSX	15.5	7.5	3.2	3.9	5.9	2.9	1.1	1
DPA 47 TLX/TSX	17.2	7.5	3.2	3.9	6.4	3.4	1.9	1 1/2
DPA 65 TLX/TSX	18.5	7.5	3.2	4.7	9.0	3.9	1.7	1 1/2

TLX: Gehäuse des Planetenradgetriebes aus leichtem Aluminium

TSX: Gehäuse des Planetenradgetriebes aus Stahl

TLX: Housing of planetary drive made of lightweight aluminium

TSX: Housing of planetary drive made of steel

Typ/Type	A	B	C	D	E	F	G	■ inch
DPM 08 TLX/TSX	12.1	7.5	3.2	2.9	4.9	2.3	1.0	3/4
DPM 12 TLX/TSX	12.3	7.5	3.2	2.9	5.1	2.4	1.1	1
DPM 17 TLX/TSX	12.6	7.5	3.2	3.7	5.5	2.4	1.1	1
DPM 28 TLX/TSX	14.5	7.5	3.2	3.9	5.9	2.9	1.1	1
DPM 47 TLX/TSX	15.9	7.5	3.2	3.9	6.4	3.4	1.6	1 1/2
DPM 65 TLX/TSX	17.1	7.5	3.2	4.7	8.6	3.9	1.7	1 1/2

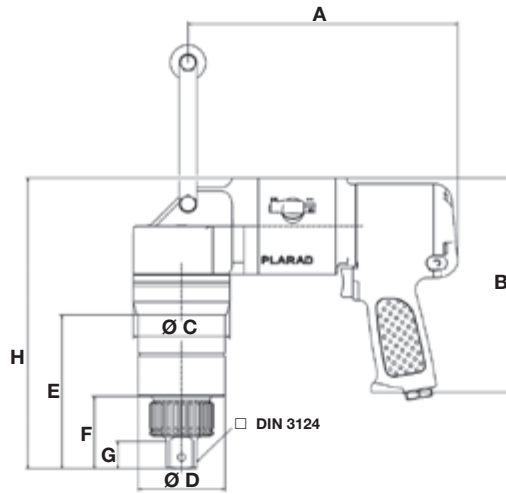
Leistungsspektrum power spectrum

Typ/Type	Drehmomentbereich/ Torque range	Drehzahl/Speed Leerlauf (U/min) idling (rpm)	Drehzahl/Speed Lastgang (U/min) loaded (rpm)	Gewicht/ Weight TLX / TSX
DPA 08 TLX/TSX	92 – 608 ft lbs	79.0	13.0	12.8 / 14.5 lb
DPA 12 TLX/TSX	200 – 900 fb lbs	41.0	7.0	13.0 / 16.9 lb
DPA 17 TLX/TSX	221 – 1290 ft lbs	34.0	6.0	14.3 / 17.2 lb
DPA 28 TLX/TSX	442 – 2102 ft lbs	15.0	2.5	18.9 / 22.4 lb
DPA 47 TLX/TSX	811 – 3466 ft lbs	11.0	2.0	20.5 / 24.2 lb
DPA 65 TLX/TSX	959 – 4794 ft lbs	8.0	1.4	29.3 / 33.2 lb

Typ/Type	Drehmomentbereich/ Torque range	Drehzahl/Speed Gang 1 (U/min) gear 1 (rpm)	Drehzahl/Speed Gang 2 (U/min) gear 2 (rpm)	Gewicht/ Weight TLX / TSX
DPM 08 TLX /TSX	44 – 608 ft lbs	52.0	17.0	9.7 / 11.4 lb
DPM 12 TLX/TSX	60 – 900 ft lbs	27.0	9.0	11.0 / 12.8 lb
DPM 17 TLX/TSX	80 – 1291 ft lbs	24.0	8.0	13.2 / 16.0 lb
DPM 28 TLX/TSX	110 – 2102 ft lbs	10.0	3.2	16.9 / 20.5 lb
DPM 47 TLX/TSX	160 – 3466 ft lbs	8.0	2.7	18.9 / 22.9 lb
DPM 65 TLX/TSX	220 – 4794 ft lbs	6.0	2.0	27.3 / 31.2 lb

Auf Anfrage auch bis 8856 ft lbs erhältlich.
On request available up to 8856 ft lbs.

Gewichte ohne Abstützung. /
Weight without reaction arm.



Maße (inch)
dimensions (inch)

Typ/Type	A	B	C	D	E	F	G	H	■ inch
DPAW 08 TLX/TSX	10.5	7.5	3.2	2.9	4.9	2.2	1.0	9.6	3/4
DPAW 12 TLX/TSX	10.5	7.5	3.2	2.9	5.1	2.4	1.1	9.7	1
DPAW 17 TLX/TSX	10.5	7.5	3.2	3.7	5.5	2.4	1.1	10.1	1
DPAW 28 TLX/TSX	10.5	7.5	3.2	3.9	5.9	2.9	1.1	11.9	1
DPAW 47 TLX/TSX	10.5	7.5	3.2	3.9	6.4	3.4	1.6	12.9	1 1/2
DPAW 65 TLX/TSX	10.5	7.5	3.2	4.7	8.6	3.9	1.7	14.0	1 1/2

TLX: Gehäuse des Planetenradgetriebes aus leichtem Aluminium

TSX: Gehäuse des Planetenradgetriebes aus Stahl

TLX: Housing of planetary drive made of lightweight aluminium

TSX: Housing of planetary drive made of steel

Typ/Type	A	B	C	D	E	F	G	H	■ inch
DPMW 08 TLX/TSX	9.0	7.5	3.2	2.9	4.9	2.3	1.0	9.6	3/4
DPMW 12 TLX/TSX	9.0	7.5	3.2	2.9	5.1	2.4	1.1	9.7	1
DPMW 17 TLX/TSX	9.0	7.5	3.2	3.7	5.5	2.4	1.1	10.1	1
DPMW 28 TLX/TSX	9.0	7.5	3.2	3.9	5.9	2.9	1.1	11.9	1
DPMW 47 TLX/TSX	9.0	7.5	3.2	3.9	6.4	3.4	1.6	12.9	1 1/2
DPMW 65 TLX/TSX	9.0	7.5	3.2	4.7	8.6	3.9	1.7	14.0	1 1/2

Leistungsspektrum
power spectrum

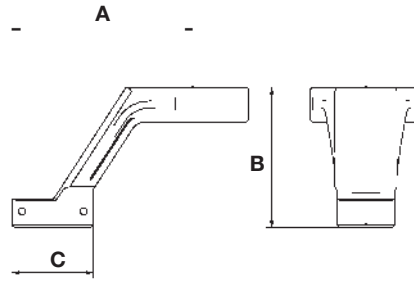
Typ/Type	Drehmomentbereich/ Torque range	Drehzahl/Speed Leerlauf (U/min) idling (rpm)	Drehzahl/Speed Lastgang (U/min) loaded (rpm)	Gewicht/ Weight TLX / TSX
DPAW 08 TLX /TSX	92 – 608 ft lbs	70.0	8.0	16.5 / 18.3 lb
DPAW 12 TLX/TSX	200 – 900 ft lbs	36.0	5.0	16.7 / 18.5 lb
DPAW 17 TLX/TSX	221 – 1290 ft lbs	30.0	4.5	19.4 / 22.0 lb
DPAW 28 TLX/TSX	442 – 2102 ft lbs	11.0	2.0	22.7 / 26.2lb
DPAW 47 TLX/TSX	811 – 3466 ft lbs	8.0	1.5	24.2 / 28.2 lb
DPAW 65 TLX/TSX	960 – 4794 ft lbs	7.0	1.0	33.0 / 35.2 lb

Typ/Type	Drehmomentbereich/ Torque range	Drehzahl/Speed Gang 1 (U/min) gear 1 (rpm)	Drehzahl/Speed Gang 2 (U/min) gear 2 (rpm)	Gewicht/ Weight TLX / TSX
DPMW 08 TLX/TSX	44 – 608 ft lbs	41.0	13.0	14.5 / 16.3 lb
DPMW 12 TLX/TSX	60 – 900 ft lbs	21.0	7.0	14.7 / 16.7 lb
DPMW 17 TLX/TSX	80 – 1291 ft lbs	17.0	6.0	16.9 / 19.8 lb
DPMW 28 TLX/TSX	110 – 2102 ft lbs	7.0	2.5	20.7 / 24.2 lb
DPMW 47 TLX/TSX	160 – 3466 ft lbs	5.0	2.0	22.7 / 26.6 lb
DPMW 65 TLX/TSX	220 – 4749 ft lbs	4.0	1.5	31.0 / 35.0 lb

Auf Anfrage auch bis 8856 ft lbs erhältlich.
On request available up to 8856 ft lbs.

Gewichte ohne Abstützung. /
Weight without reaction arm.

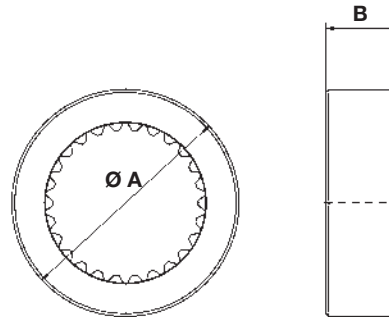
Standard-Abstützungen
Standard reaction arm



Maße (inch)
dimensions (inch)

Typ/Type	A	B	C	Gewicht/ Weight	Code Nr./ code no.
DP 08 TLX/TSX	4.33	3.15	1.97	0.55 lbs	F16-003-3-00103
DP 12 TLX/TSX	5.12	3.94	2.36	1.32 lbs	F16-010-3-12203
DP 17 TLX/TSX	5.12	3.94	2.36	1.32 lbs	F16-010-3-12203
DP 28 TLX/TSX	6.69	5.12	2.36	2.2 lbs	F16-025-3-00106
DP 47 TLX/TSX	6.69	5.12	2.36	2.2 lbs	F16-045-3-03605
DP 65 TLX/TSX	7.48	5.91	3.15	4.4 lbs	F16-060-3-02901

Anschweißringe für Abstützungen
Welding ring for reaction arms



Maße (inch)
dimensions (inch)

Typ/Type	A	B	Gewicht/ Weight	Code Nr./ code no.
DP 08 TLX/TSX	3	1	1.1 lb	F17-010-3-12401
DP 12 TLX/TSX	3	1	1.1 lb	F17-010-3-12401
DP 17 TLX/TSX	3	1	1.1 lb	F17-010-3-12401
DP 28 TLX/TSX	3.9	1.3	2.4 lb	F17-045-3-02101
DP 47 TLX/TSX	3.9	1.3	2.4 lb	F16-045-3-02101
DP 65 TLX/TSX	4.3	2	3.7 lb	F08-060-3-01401

Die technischen Daten der DP-ATEX-Modelle entsprechen den Daten der DP-Baureihe.

The technical specifications of the DP-ATEX types are commensurate to those of the DP model range.



**Maschinenfabrik Wagner
GmbH & Co.KG**

Birrenbachshöhe
D-53804 Much • Germany

Tel. national: (02245) 62 – 0
Fax national: (02245) 62 – 66

E-Mail: info@plarad.com
Web: http://www.plarad.com

Phone international: +49 (0)2245 62 – 10
Fax international: +49 (0)2245 62 – 22

Copyright: Nachdruck und Kopie, auch auszugsweise, nur mit vorheriger schriftlicher Genehmigung./Reprints and copies, including extracts, may only be made subsequent to express, written permission.